



Alternatori sincroni monofasi  
 a 2 poli autoregolati  
 senza spazzole.  
 Protezione: IP 21, su richiesta IP 23  
 Tensione standard: 115/230 V - 50 Hz  
 A richiesta carica batterie 12 Vdc 10A  
 Corrente di cortocircuito superiore a 3 In  
 Forme costruttive: IM B34 - B3/B14, IM B35  
 B3/B9, IM B35 - J609b, SAE 5-6 1/2, SAE 5-7 1/2

Single-phase synchronous  
 self-regulated brushless  
 2 poles alternators.  
 Protection: IP 21, on request IP 23  
 Standard voltage: 115/230 V - 50 Hz  
 On request battery charger 12 Vdc 10A  
 Short circuit current greater than 3 In  
 Shape: IM B34 - B3/B14, IM B35  
 B3/B9, IM B35 - J609b, SAE 5-6 1/2, SAE 5-7 1/2



Caratteristiche tecniche / Technical characteristics

Tipo Type	Codice Code	50 Hz - 3000 r.p.m.		60 Hz - 3600 r.p.m.		Massa Mass kg	Dimensioni di ingombro - Overall dimensions									
		Potenza Power kVA	n 4/4 cosφ=1 %	Potenza Power kVA	n 4/4 cosφ=1 %		IM B34 • IM B35 c.23 - c.30					IM B35 - J609b				
							A	A'	B	C	D	A1	A1'	B1	C1	D1
EK 2 MCL	84201125...	5.0	79	6.5	81	25.9	358	365	69	315	283	374	381	85	331	283
EK 2 MCT	84213125...	6.0	79	7.5	80	25.9	358	365	69	315	283	374	381	85	331	283
EK 2 LAT	84213150...	7.0	80	8.8	83	30.5	413	420	124	370	338	429	436	140	386	338
EK 2 LCT	84213180...	8.0	81	10.0	83	34.7	413	420	124	370	338	429	436	140	386	338

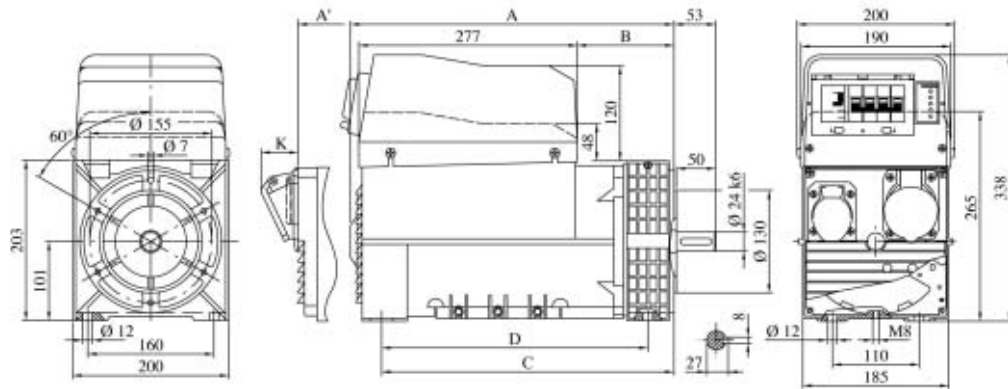


Alternatori sincroni monofasi  
 a 2 poli con spazzole  
 e regolazione elettronica della tensione (AVR).  
 Protezione: IP 21, su richiesta IP 23  
 Tensione standard: 115/230 V - 50 Hz  
 A richiesta carica batterie 12 Vdc 10A  
 Precisione di tensione: ±2%  
 Corrente di cortocircuito superiore a 3 In  
 Forme costruttive: IM B34 - B3/B14, IM B35  
 B3/B9, IM B35 - J609b, SAE 5-6 1/2, SAE 5-7 1/2

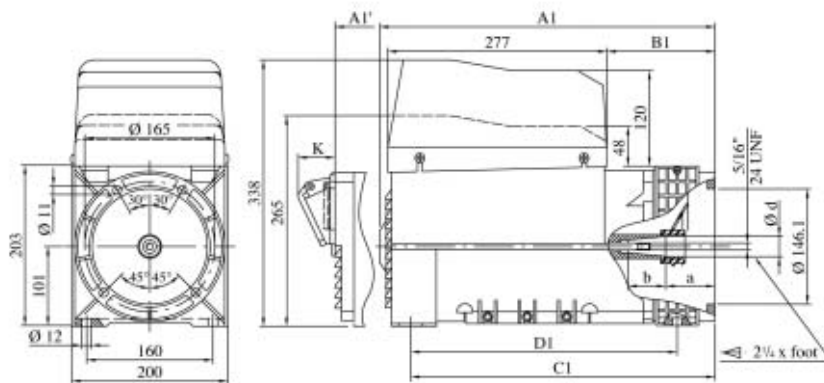
Single-phase brushes synchronous  
 2 poles alternators  
 with electronic voltage regulation (AVR).  
 Protection: IP 21, on request IP 23  
 Standard voltage: 115/230 V - 50 Hz  
 On request battery charger 12 Vdc 10A  
 Voltage accuracy: ±2%  
 Short circuit current greater than 3 In  
 Shape: IM B34 - B3/B14, IM B35  
 B3/B9, IM B35 - J609b, SAE 5-6 1/2, SAE 5-7 1/2

Caratteristiche tecniche / Technical characteristics

Tipo Type	Codice Code	50 Hz - 3000 r.p.m.		60 Hz - 3600 r.p.m.		Massa Mass kg	Dimensioni di ingombro - Overall dimensions									
		Potenza Power kVA	n 4/4 cosφ=1 %	Potenza Power kVA	n 4/4 cosφ=1 %		IM B34 • IM B35 c.23 - c.30					IM B35 - J609b				
							A	A'	B	C	D	A1	A1'	B1	C1	D1
EK 2 MCA	85202125...	5.0	79	6.5	81	26.5	358	365	69	315	283	374	381	85	331	283
EK 2 LAA	85202150...	6.0	79	7.5	80	26.5	413	420	124	370	338	429	436	140	386	338
EK 2 LBA	85202170...	7.0	80	8.8	83	31.1	413	420	124	370	338	429	436	140	386	338
EK 2 LCA	85202180...	8.0	81	10.0	83	35.3	413	420	124	370	338	429	436	140	386	338



Forma costruttiva / Shape IM B34 - B3/B14 cod.E

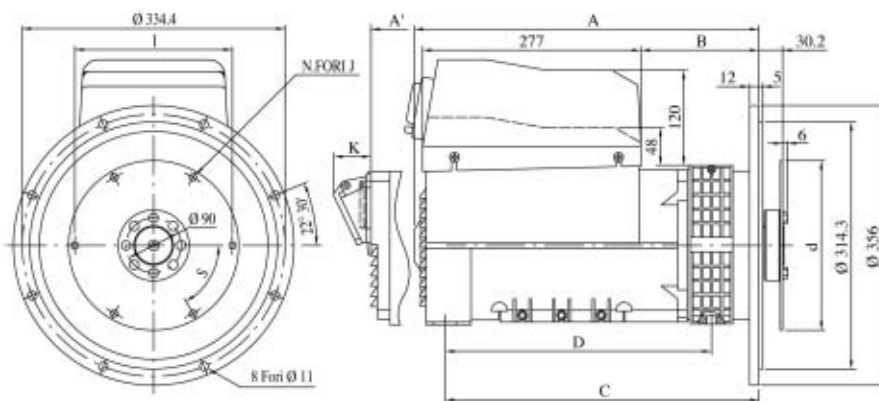


Cono/Cone	d	a	b	cod.
22,14	22,14	81	32	D
25,4	25,4	63,5	49,5	D
35	30	39	72	F

	K
Prese Schuko / Schuko sockets	16
Prese CEE / CEE sockets	47

Forma costruttiva / Shape IM B35 - J609b cod.D/F

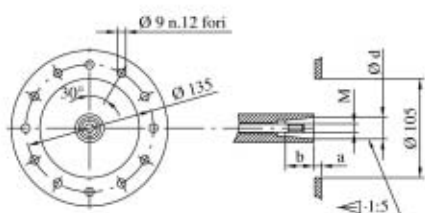


Giunto a dischi / Disk joint						
SAE	L	d	I	N.FORI	J	S
6,3	30,2	215,9	200	6	9	60°
7,5	30,2	241,3	222,2	8	9	45°

Tipo / Type	Da - From / IMB35 C..30				
	A	A'	B	C	D
EK2M--	370	377	81	327	283
EK2L--	425	432	136	382	338

Tipo / Type	Da - From / IMB35 J609b C..35				
	A	A'	B	C	D
EK2M--	386	393	97	343	283
EK2L--	441	448	152	398	338

Forma costruttiva / Shape SAE 5 cod.5



d	a	b	M	cod.
23	8	30	M8	A
30	16	30	M14	B

Forma costruttiva / Shape IM B35 - B3/B9 cod.A/B

