

# R80

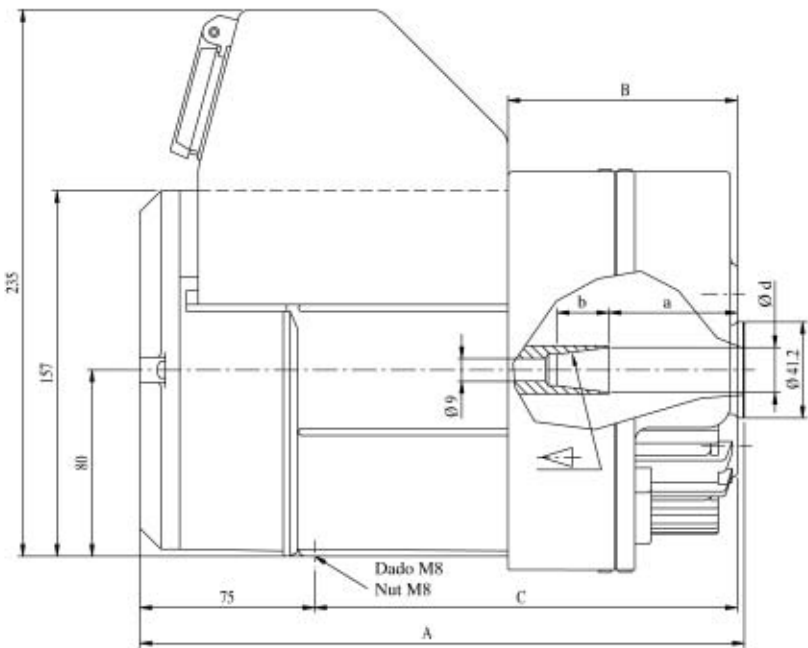
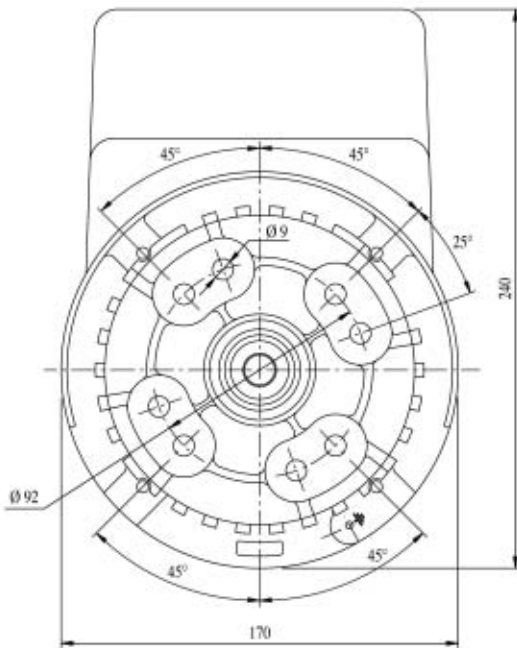
Alternatori sincroni monofasi  
 a 2 poli autoregolati  
 senza spazzole.  
 Protezione: IP 23  
 Tensione standard: 230 V - 50 Hz  
 Precisione di tensione:  $\pm 8\%$   
 A richiesta carica batterie 12 Vdc 7A  
 Corrente di cortocircuito superiore a 3 In  
 Forme costruttive: IM B35 - J609a  
 IM B35 - B3/B9 cono 23

Single-phase synchronous  
 self-regulated brushless  
 2 poles alternators.  
 Protection: IP 23  
 Standard voltage: 230 V - 50 Hz  
 Voltage accuracy:  $\pm 8\%$   
 On request battery charger 12 Vdc 7A  
 Short circuit current greater than 3 In  
 Shape: IM B35 - J609a  
 IM B35 - B3/B9 cone 23



Caratteristiche tecniche / Technical characteristics

Tipo Type	Codice Code	50 Hz - 3000 r.p.m.		60 Hz - 3600 r.p.m.		Massa Mass kg	Dimensioni di ingombro Overall dimensions		
		Potenza Power kVA	n 4/4 cos $\phi$ =1 %	Potenza Power kVA	n 4/4 cos $\phi$ =1 %		A	B	C
R80 MBL	83607060...	1.2	68	1.5	69	9.0	221	60	143
R80 LAL	83607080...	1.6	71	2.0	72	11.2	261	100	183
R80 LBL	83607105...	2.2	73	2.7	75	13.8	261	100	183



Cono Cone	d	a	b		Cod.
23	23.0	8.0	30	1:5	A
19	18.5	54.7	24	2 <sup>1</sup> / <sub>4</sub> x Foot	C



# R100

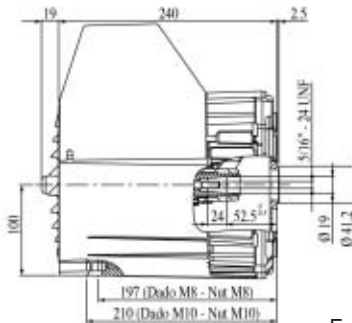
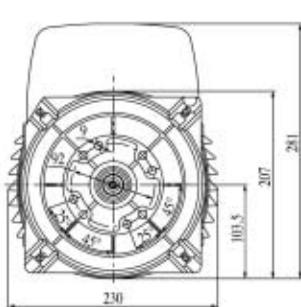
Alternatori sincroni monofasi a 2 poli  
 autoregolati senza spazzole.  
 Protezione: IP 20, su richiesta IP 23  
 Componenti plastici esterni ignifughi  
 Tensione standard: 115/230 V - 50 Hz  
 A richiesta carica batterie 12 Vdc 10A  
 Corrente di cortocircuito superiore a 3 In  
 Forme costruttive: IM B35 - B3/B9 cono 23,  
 IM B35 - J609b cono 22,14, IM B35 - J609a

Single-phase synchronous self-regulated  
 brushless 2 poles alternators.  
 Protection: IP 20, on request IP 23  
 Flame-proof external plastic components  
 Standard voltage: 115/230 V - 50 Hz  
 On request battery charger 12 Vdc 10A  
 Short circuit current greater than 3 In  
 Shape: IM B35 - B3/B9 cone 23,  
 IM B35 - J609b cone 22,14, IM B35 - J609a

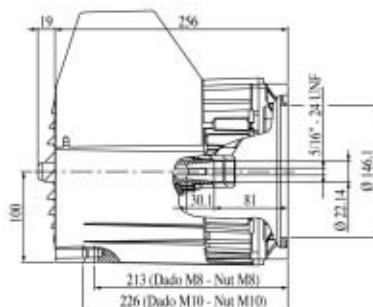
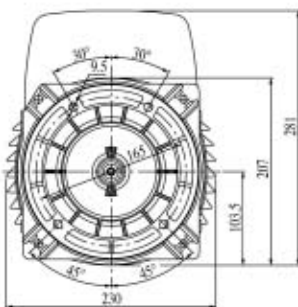


### Caratteristiche tecniche / Technical characteristics

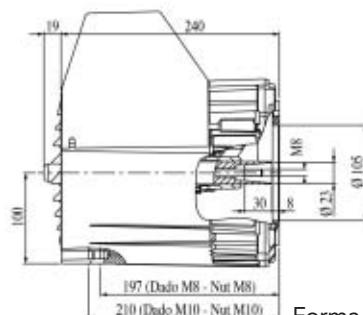
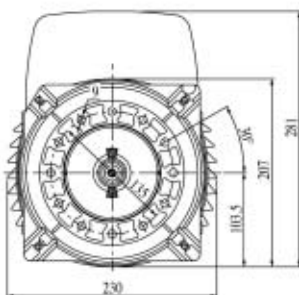
Tipo Type	Codice Code	50 Hz - 3000 r.p.m.		60 Hz - 3600 r.p.m.		Massa Mass kg
		Potenza Power kVA	n 4/4 cosφ=1 %	Potenza Power kVA	n 4/4 cosφ=1 %	
R12 SAS	84301050...	1.7	67	2.1	68	14.5
R12 SBS	84301060...	2.2	71	2.7	73	15.5
R12 SCH	84311072...	2.6	74	3.2	75	16.3
R12 SCS	84301072...	3.0	75	3.7	76	16.6



Forma costruttiva / Shape IM B35 - J609a cod.C



Forma costruttiva / Shape IM B35 - J609b cod.D



Forma costruttiva / Shape IM B35 - B3/B9 c. 23 cod.A

