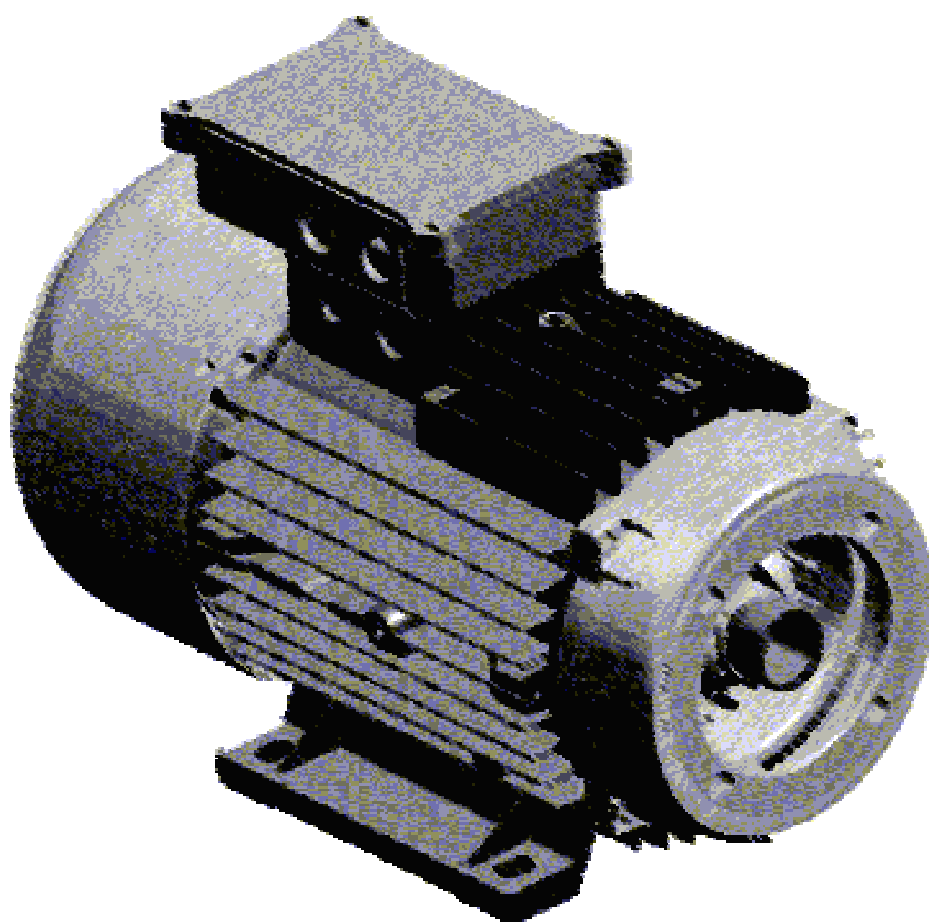


WB 2

ALTERNATORI
BRUSHLESS
2 POLI
IP54



2 POLES
BRUSHLESS
ALTERNATORS
IP54



Classe d'isolamento <i>Insulation class</i>	H
Terminali <i>Leads</i>	6
Tipo di regolatore di tensione <i>Voltage regulator type</i>	AVR BL2
Precisione regolazione di tensione <i>Voltage regulation accuracy</i> [*]	± 2%
Corrente di corto circuito <i>Short circuit current</i>	> 350% I _n
Distorsione armonica <i>Total harmonic content</i>	< 2,5%
Compatibilità elettromagnetica <i>Electromagnetic compatibility</i>	EN 55011 EN 50081-1, EN 50082-2
Protezione basse velocità <i>Underspeed protection</i>	Sì Yes
Grado di protezione <i>Protection degree</i>	IP 54

[*] Con carico da 0 a 100%, variazione di velocità da -2% a +5%, cos φ 0,8, carico equilibrato
With load from 0 to 100%, speed variation from -2% to +5%, power factor 0,8 and balanced load

INFORMAZIONI TECNICHE

Norme di riferimento:
IEC 34.1, IEC 34.5, IEC 34.22,
EN 55011, EN 50081-1,
EN 50082-2

Cuscinetti:
I cuscinetti sono dimensionati
per un utilizzo pesante

Comportamento transitorio:
La caduta di tensione transitoria
per un'applicazione del carico
nominale a cos φ 0,8 è inferiore
al 18%

Funzionamento monofase:
L'alternatore WB2 può essere
collegato per l'utilizzo in mono-
fase

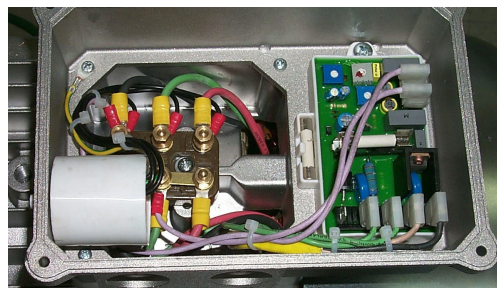
TECHNICAL INFORMATION

Standards:
IEC 34.1, IEC 34.5, IEC 34.22,
EN 55011, EN 50081-1,
EN 50082-2

Bearings:
Bearings are dimensioned for
heavy duty

Transient features:
Transient voltage drop for
rated step load at 0,8 power
factor is less than 18%

Single phase operation:
WB2 alternators can be con-
nected for single phase use



POTENZE - RATINGS

S1 40/125 °C cl.H

50 Hz - 3000 rpm	3 ph.				1 ph.		3 ph.	
	380	400	415	400	400		400	
Tensione / Voltage Y	220	230	240	230	230		230	
Tensione / Voltage Δ	kVA				cos φ = 0,8		cos φ = 1	
Tipo/Type Codice/Code	6	6	6	3,6	82,3	85,9		
WB2 SA 82312105-X2	8	8	8	4,8	83,1	87,1		
WB2 SB 82312140-X2	10	10	10	6	83,9	87,8		
WB2 MA 82312170-X2								
60 Hz - 3600 rpm	3 ph.				1 ph.		3 ph.	
Tensione / Voltage Y	416	440	480	480	480		480	
Tensione / Voltage Δ	240	254	277	277	277		277	
Tipo/Type Codice/Code	kVA				cos φ = 0,8		cos φ = 1	
WB2 SA 82312105-X2	6,7	6,9	7,2	4,3	82,9	86,6		
WB2 SB 82312140-X2	8,9	9,3	9,6	5,8	83,7	87,8		
WB2 MA 82312170-X2	11,2	11,6	12	7,2	84,5	88,4		

CONDIZIONI D'IMPIEGO

Le potenze sopraindicate sono riferite alle seguenti condizioni di impiego:

- Temperatura ambiente 40 °C
- Altitudine non superiore a 1000 m. s.l.m.
- Cos φ 0,8
- Carico equilibrato non distorcente

OPERATING CONDITIONS

The ratings given in the above table are referred to the following conditions:

- Ambient temperature 40 °C
- Altitude below 1000 mt. a.s.l.
- Power factor 0,8
- Symmetrical non deforming load

FATTORI CORRETTIVI • CORRECTION FACTORS

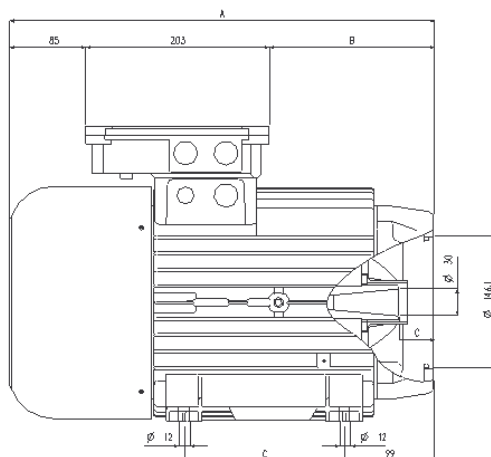
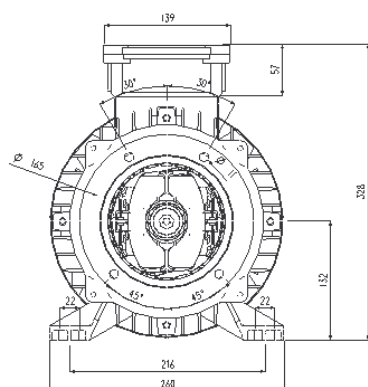
Temp. amb. Amb. Temp.	25 °C	40 °C	45 °C	50 °C	55 °C
	1,05	1,00	0,96	0,92	0,88
Altitudine Altitude	1000 M	1500 M	2000 M	2500 M	3000 M
	1,00	0,96	0,93	0,90	0,86
Cos φ Power factor	1	0,8	0,7	0,6	0,5
	1,00	1,00	0,93	0,88	0,84

DIMENSIONI D'INGOMBRO / OVERALL DIMENSIONS

IMB35-B3/B9: J609b

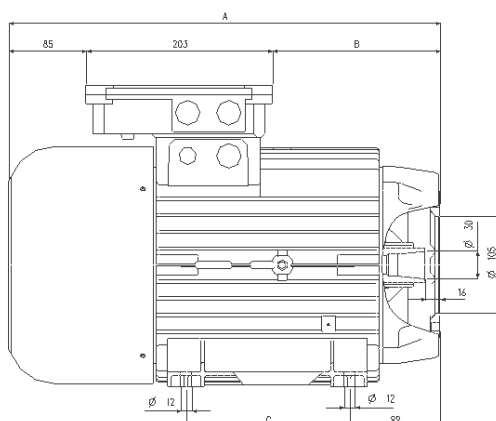
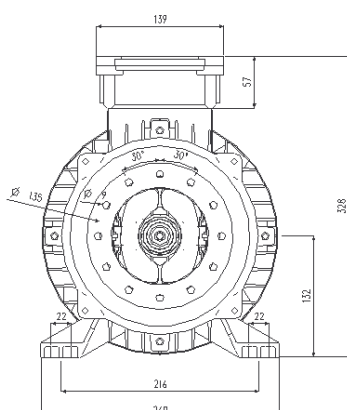
Tipo Type	A	B	C
S	433	145	140
M	471	183	178

Cono Cone	Diam. Albero Shaft diameter	c
25.4	30	63,5
35	30	39



IMB35 -B3/B9: CONE 30

Tipo Type	A	B	C
S	433	145	140
M	471	183	178



IMB35 -B3/B9: CONE 38

Tipo Type	A	B	C
S	133	145	140
M	471	183	178

